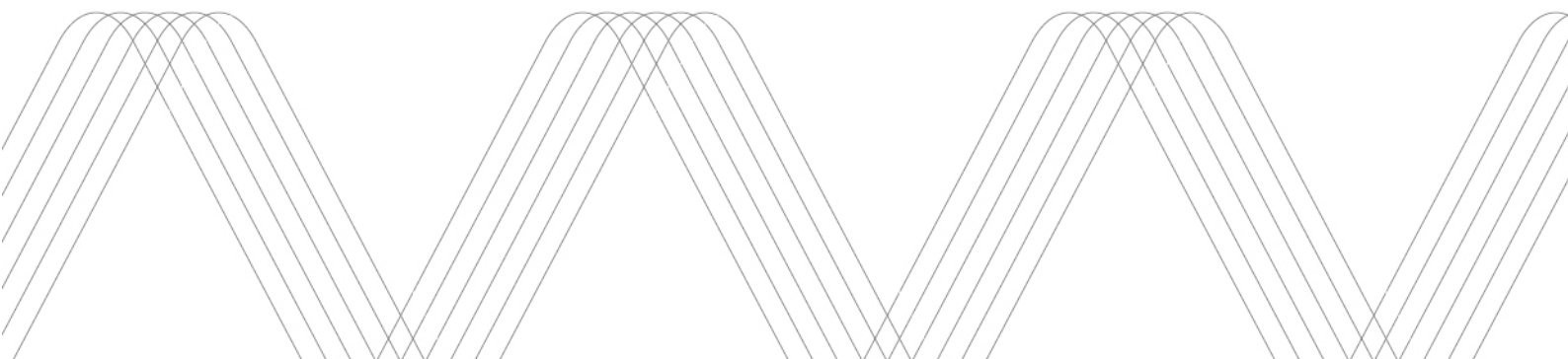




Charge Amps **Amp Guard**

Installationsmanual



Innehåll

1. Säkerhet	4
2. Tekniska data	5
3. Produktöversikt	6
3.1. Delar.....	6
3.2. Förpackningens innehåll.....	6
4. Före installation	6
4.1. Rekommenderade verktyg	6
4.2. Internetåtkomst.....	6
5. Installation	7
5.1. Ansluta strömsensorerna.....	7
5.1.1. Installation	8
5.2. Koppla till elnätet	8
5.2.1. Slutförd elinstallation	9
5.3. Nätverksinstallation	10
5.3.1. LAN-installation.....	10
5.3.2. Wi-Fi-installation	10
6. Konfigurering	11
6.1. Molnanslutning	11
6.2. Skapa ett Charge Amps-partnerkonto.....	12
6.3. Molnkonfigurering.....	12
6.4. Förberedelser	12
6.5. Skapa en organisation	12
6.6. Lägga till en laddare	13
6.7. Inställningar	13
6.8. Lägga till Charge Amps Amp Guard	13
6.9. Skapa lastbalansering	14
6.10. Importera laddare.....	14
6.11. Aktivera lastbalansering.....	14
7. Produktsupport och service	14

Skydda miljön! Får ej kasseras med hushållsavfall! Den här produkten innehåller elektriska eller elektroniska komponenter som måste återvinnas. Lämna produkten för återvinning på avsedd plats, t.ex. en återvinningsstation i din kommun.



Kassering av produkten måste ske i enlighet med lokal miljölagstiftning och aktuella riktlinjer. Produkten består av plast och elektronik, och bör därmed återvinnas enligt reglerna för dessa material.



Godkänd i enlighet med relevanta EU-direktiv.

Om du inte följer de regler, instruktioner och säkerhetsföreskrifter som anges i den här installationsmanualen, kan eventuella garantivillkor hävas och Charge Amps AB kan avvisa varje krav på kompensation i samband med personskador, saksador eller incidenter som inträffar direkt eller indirekt på grund av sådan oaktsamhet.

Tillverkaren ger inga garantier om att informationen i detta dokument är felfri och/eller fullständig. Tillverkaren kan inte hållas ansvarig för konsekvenser av att informationen följs. Tillverkaren förbehåller sig rätten att ändra informationen i detta dokument utan föregående meddelande. Den senaste versionen av dokumentet finns på www.chargeamps.com.

© Copyright Charge Amps AB 2022. Alla rättigheter förbehålls. Det är strikt förbjudet att kopiera, ändra och/eller översätta denna information utan föregående skriftligt tillstånd från Charge Amps AB.

1. Säkerhet

VARNING! Läs alla instruktioner innan du använder produkten.

- Felaktig användning kan leda till risk för personskador.
- Produkten får endast installeras av behörig elektriker och i enlighet med installationsmanualen.
- Nationella installationsregler och installationskrav måste följas.
- Kontrollera om produkten har några synliga skador innan du använder den.
- Du får inte försöka reparera eller använda produkten om den har skador.
- Produkten får inte sänkas ned i vätska eller utsättas för fysiska påfrestningar. Främmande föremål får inte stickas in i produkten eller delar av den.
- Du får inte försöka plocka isär produkten eller demontera delar av den.

2. Tekniska data

Mätområde (ström)	0–100 A (Home), 0–400 A (Public)
Mätområde (spänning)	0–390 V
Nätverk	LAN, Wi-Fi
Strömförsörjning	230 V AC 50/60 Hz (via terminalen för spännings- /strömförsörjning)
Installation	DIN-skena (6 moduler) eller fristående
Mått	108 × 97 × 57 mm
Sensorkabelns längd <i>Längden får inte modifieras – det kan försämra mätnoggrannheten.</i>	1 m
Max. diameter för mätobjekt	400 A: 34 mm 100 A: 13 mm

3. Produktöversikt

3.1. Delar



- A. LAN-port
- B. Terminal för strömsensor
- C. Terminalkontakt för strömförsörjning av Charge Amps Amp Guard och för spänningsmatning om alla tre faser och N är anslutna.

3.2. Förpackningens innehåll

- Charge Amps Amp Guard
- Tre strömsensorer
 - Home-versionen: Blå 0–100 A
 - Public-versionen: Svart 0–400 A

4. Före installation

4.1. Rekommenderade verktyg

- Smart telefon, surfplatta eller dator med internetanslutning
- Skruvmejsel för spårskruv, max. bredd 3 mm

4.2. Internetåtkomst

Charge Amps Amp Guard måste vara ansluten till internet för att kunna leverera data till lastbalanseraren. Lastbalanseraren kommunicerar med laddstationen (eller flera laddstationer).

Kunden måste tillhandahålla en internetanslutning via en nätverkskabel (LAN) eller via Wi-Fi (2,4 GHz).

- Finns det en LAN-anslutning bör den användas i första hand, eftersom den ger en tillförlitligare anslutning till internet.
- DHCP måste vara aktiverat i nätverket, så att Charge Amps Amp Guard tilldelas en IP-adress automatiskt.
- Wi-Fi-lösenordet får innehålla högst 30 ASCII-tecken.

5. Installation

Installera Charge Amps Amp Guard direkt efter byggnadens huvudströmbrytare, för att övervaka all strömförbrukning.

För enfasssystem används inte L2 och L3.

5.1. Ansluta strömsensorerna

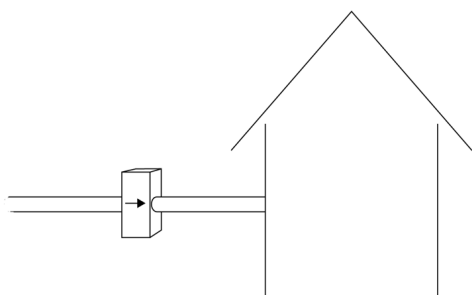
VIKTIGT!

Det är mycket viktigt att sensorerna ansluts till rätt faser, att klämmorna har rätt riktning och att de sedan ansluts till Charge Amps Amp Guard-terminalerna på rätt sätt.

Sensorerna måste placeras korrekt runt elnätskablarna i enlighet med indikatorerna på klämmorna.

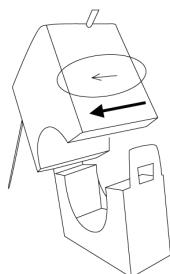
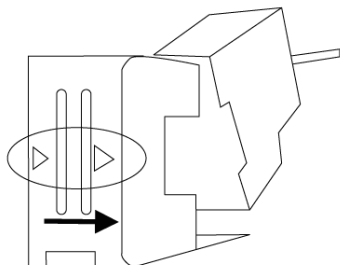
Charge Amps Amp Guard levereras med tre strömsensorer: en för varje fas.

Monteringsriktningen är angiven på strömsensorn. Pilen ska peka i strömriktningen.



Home-versionen: Blå 0–100 A

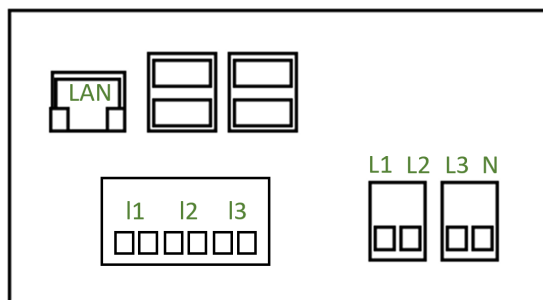
Public-versionen: Svart 0–400 A



5.1.1. Installation

1. Kläm fast strömsensorn runt den inkommande fasledningen – var uppmärksam på strömriktningen.
2. Anslut varje strömsensor till rätt terminalkontakt:

	S1	S2
Home	Röd	Vit
Public	Vit	Svart



3. Upprepa för de tre faserna.

5.2. Koppla till elnätet

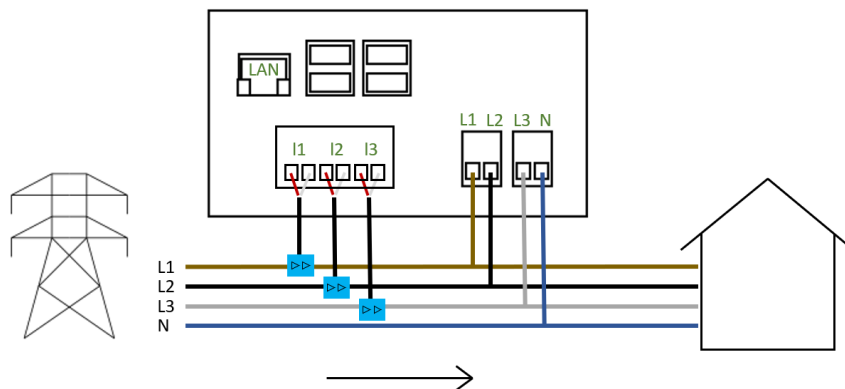
VIKTIGT!

Varje fas måste anslutas till rätt terminalanslutning. I annat fall fungerar inte strömmättnings- och lastbalanseringsfunktionen korrekt.

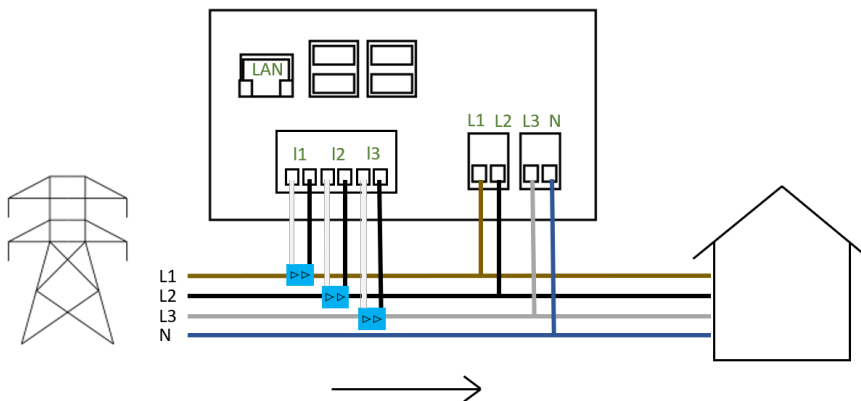
Elnätet används för att driva Charge Amps Amp Guard och mäta spänningen.

I installationer som saknar kraftgenererande utrustning, exempelvis solpaneler eller vindkraftverk, räcker det att ansluta N och L1.

5.2.1. Slutförd elinstallation



Översikt över Charge Amps Amp Guard Home-installation



Översikt över Charge Amps Amp Guard Public-installation

5.3. Nätverksinstallation

5.3.1. LAN-installation

Anslut en nätverkskabel (Kat6) till LAN-porten.

5.3.2. Wi-Fi-installation

Obs! Endast 2,4 GHz-bandet stöds. Det finns risk för fel om samma SSID används för 5 GHz och 2,4 GHz.

Wi-Fi-lösenordet får innehålla högst 30 ASCII-tecken.

1. Använd en smart telefon, surfplatta eller dator för att ansluta till Charge Amps Amp Guards Wi-Fi.
Sätt enheten i flygplansläge för att undvika Wi-Fi-konflikter.
 - SSID: Amp Guard_***** (* = specifikt för Charge Amps Amp Guards serienummer). Serienumret finns på framsidan.
 - Lösenord: Ange PIN-koden för Charge Amps Amp Guard. PIN-koden/8-siffrigt Wi-Fi-lösenord finns på baksidan.
2. Starta en webbläsare och skriv 192.168.251.1 i adressfältet.
3. Ange inloggningsuppgifterna för fastighetens nätverk, för att ansluta Charge Amps Amp Guard till internet.
4. Klicka på *Submit*.

6. Konfigurering

6.1. Molnanslutning

Charge Amps Cloud och Charge Amps App är tillgängliga när Charge Amps Amp Guard är ansluten till molnleverantören Charge Amps.

För att ansluta Charge Amps Amp Guard till andra molnleverantörer måste du kontakta molnleverantören i fråga för att få information om portaler och appar.

Kontakta molnleverantören för att verifiera att anslutningen fungerar.

Charge Amps **App**



Charge Amps **Cloud-användare**



<https://my.charge.space/>

Charge Amps **Cloud-partner**



<https://my.charge.space/partner>

Använd länken för att få fullständig produktinformation.



<https://chargeamps.com/sv/produkt/charge-amps-amp-guard/>

6.2. Skapa ett Charge Amps-partnerkonto

För installation av Charge Amps-produkter krävs ett Charge Amps-partnerkonto.

Använd dina inloggningsuppgifter eller skapa ett nytt konto.

1. Skapa ett användarkonto på Charge Amps Cloud <https://my.charge.space/>
Obs! Registrera inte laddaren. Konfigurering utförs i Partner-gränssnittet.
2. Skicka ett e-postmeddelande till Charge Amps (support@charge-amps.com) där du anger följande:
 - a. Användarnamn för kontoinloggning
 - b. Företagsnamn
 - c. Företagets postadress
 - d. Företagets e-postadress
 - e. Företagets telefonnummer
 - f. Företagets organisationsnummer
 - g. Företagsrepresentant
3. När ditt partnerkonto har skapats meddelar Charge Amps dig via e-post.

6.3. Molnkonfigurering

Slutför installationen genom att ansluta Charge Amps Amp Guard till Charge Amps App eller Charge Amps Cloud.

För att Charge Amps Amp Guard ska fungera korrekt krävs det att man ställer in parametrar i en så kallad lastbalanseringsgrupp via molntjänsten Charge Amps Cloud.

6.4. Förberedelser

Inför konfigureringen ska du se till att ha tillgång till följande:

- Kundens kontaktinformation.
- Laddarens serienummer och PIN-kod (se medföljande dokument i laddarens förpackning). Serienumret finns också på laddarens undersida. Kontakta support om du inte hittar lösenordet.
- Charge Amps Amp Guards serienummer och PIN-kod. Serienumret finns på baksidan. PIN-koden/8-siffrigt Wi-Fi-lösenord finns på baksidan.

6.5. Skapa en organisation

En organisation är till exempel en bostadsrättsförening, ett företag eller en privatperson.

1. Logga in i Partner-gränssnittet <https://my.charge.space/partner>.
2. Välj *Organisations* på menyraden och klicka på *Create*.
Ange den efterfrågade informationen, dvs. åtminstone e-postadress och kontaktperson.
3. Klicka på *Save* för att spara.
Organisationen har lagts till och ingår i listan med organisationer.

6.6. Lägga till en laddare

1. Leta reda på organisationen i listan med organisationer i Partner-gränssnittet.
2. Klicka på *Go to*.
Det visas ett fönster där du blir dirigerad till Admin-gränssnittet (<https://my.charge.space/admin>).
3. I Admin-gränssnittet klickar du på *Chargers* och väljer *Add*.
4. Ange laddarens serienummer och lösenord, och klicka sedan på *OK*.
5. Återgå till Partner-gränssnittet (<https://my.charge.space/partner>).

6.7. Inställningar

1. Välj fliken *Chargers* på menyraden i Partner-gränssnittet.
2. Leta reda på laddaren och markera den.
3. Utöka den nedrullningsbara listan genom att välja *Current Settings - must only be modified by authorized users*. Ändra de två alternativen längst ned:
 - a. *Load balancer offline current limit*
Välj laddströmstyrka offline, om laddaren skulle tappa internetanslutningen och därför inte kan kommunicera med lastbalanseringssystemet i molntjänsten.
 - b. *Load balancer offline phase*
Välj den lägsta laddfasen. Fasen används om laddaren är offline. Finns det flera laddare rekommenderar vi att olika faser används för var och en av dem.
4. Klicka på *Save* för att spara.

6.8. Lägga till Charge Amps Amp Guard

1. Välj fliken *Measurement devices* på menyraden i Partner-gränssnittet.
2. Klicka på *Add*.
 - a. Ange serienumret (slutar med ett G).
 - b. Ange den 8-siffriga PIN-koden (finns på etiketten på Charge Amps Amp Guards baksida).
 - c. Välj organisation.

6.9. Skapa lastbalansering

1. Välj fliken *Loadbalancer* på menyraden i Partner-gränssnittet.
2. Klicka på *Add*.
 - Ange namnet (företrädesvis namnet på organisationen) och en beskrivning (för att underlätta identifiering av lastbalanseraren).
 - Välj organisationen.
 - Aktivera eller avaktivera *Socket* (valfritt).
 - Välj "Charge Amps Amp Guard" i *Measurement device (i/a)*.
 - Välj den senaste programvaruversionen i *Loadbalancer type*.
 - *Chargers included in measurements*
Om mätenheten mäter lasten i den elcentral som de lastbalanserade laddarna är anslutna till.
 - Lägg till faser i *Phases*. Ange vilka faser som ska ingå i lastbalanseringen och ange deras ordning. Till exempel 1, 2, 3 eller 3, 2, 1. **Viktigt!**
 - Ange *Max Current Per Phase (AG Offline/AG Online)* – maximal strömstyrka för lastbalanseringsgruppen om mätenheten är offline/online.
 - Ange *Min Current Per Phase* – lägsta strömstyrka som en laddare kan få från lastbalansering.
 - Ange *Supply Max Current* – maximal strömstyrka för fastighetens huvudsäkring, där Charge Amps Amp Guard ska mäta.

6.10. Importera laddare

1. Välj lastbalanserare i den nedrullningsbara listan.
2. Klicka på det blå *Import*-alternativet.
3. Markera de laddare som ska importeras för lastbalansering, och klicka sedan på *Import*.

6.11. Aktivera lastbalansering

1. Klicka på *Activate* längst ner i den nedrullningsbara listan för lastbalanseringsgrupper.

7. Produktsupport och service

Om svaret på din fråga inte finns i manualen kontaktar du din leverantör eller molnleverantör via chargeamps.com/support.